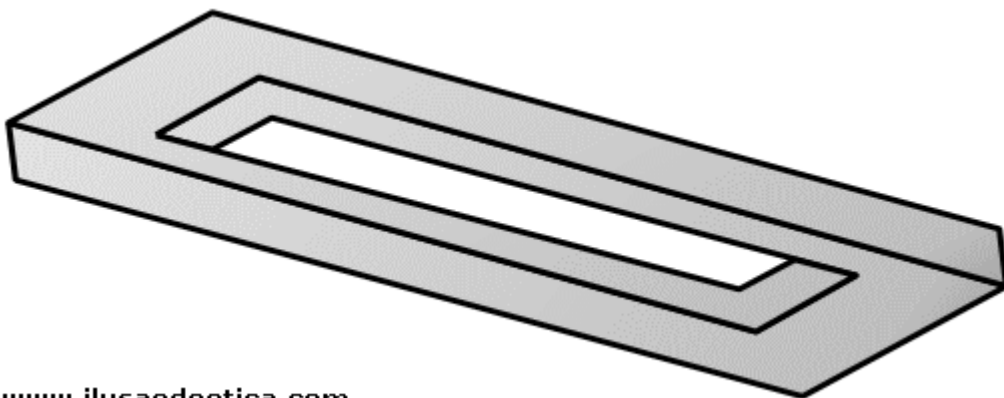


## Figuras Impossíveis Parte 4

---

É uma moldura?

(É, com certeza!)

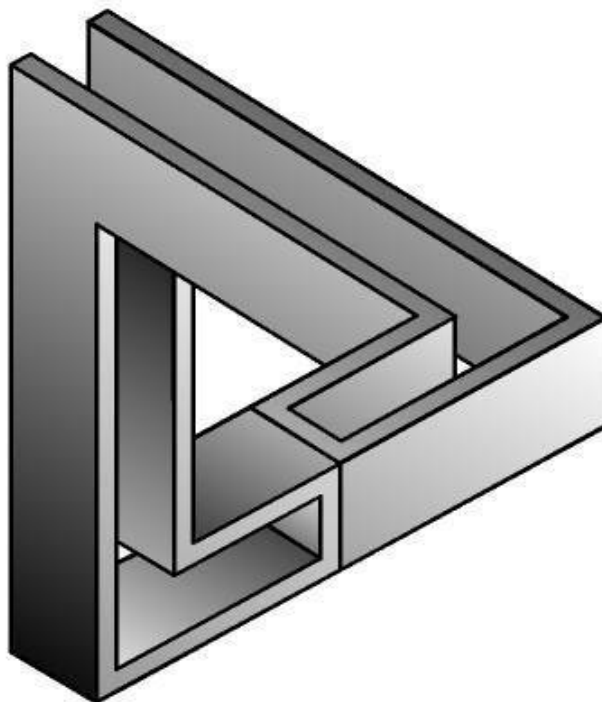


[www.ilusaodeotica.com](http://www.ilusaodeotica.com)

---

Este triângulo é possível?

(Qual?)

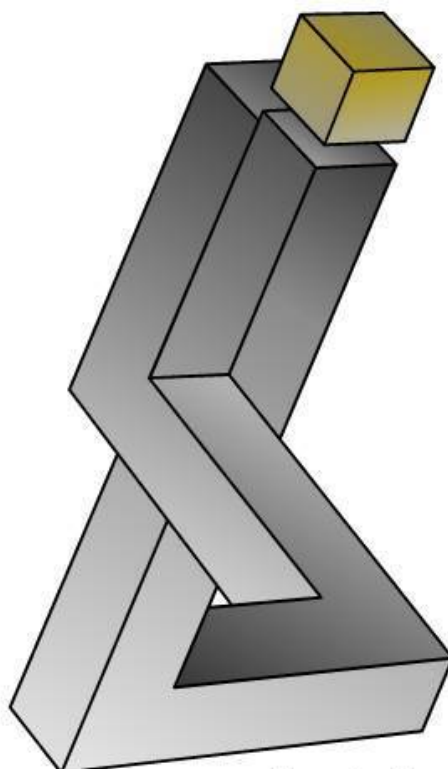


[www.ilusaodeotica.com](http://www.ilusaodeotica.com)

---

O que será isto? (Alguma coisa com um pingo em cima.)

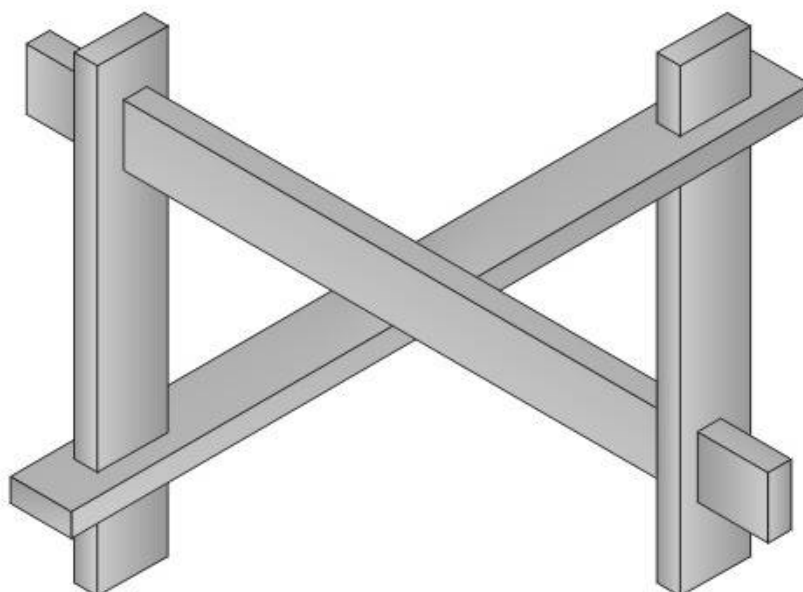
sergio@buratto.net



www.ilusaodeotica.com

---

Será que este "X" se encaixa? (Eis o xis da questão!)



www.ilusaodeotica.com